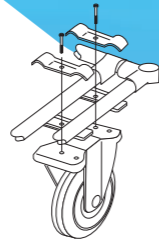


プレート式キャスター

パイプにキャスタープレートやキャスターベースなどの取付金具を用いてキャスターを取り付けるタイプ。



※キャスターをキャスタープレート・ベースに取り付けるには固定ボルト2本が必要です。このボルトはキャスターには付属していますが、キャスタープレート類には付属していません。ご注意ください。

※材質:スチール/三価クロメート処理

金属フレームキャスター 固定ボルト(M8×35)2本付

タイプ	外観	品番	車輪	車輪径 (mm)	車輪幅 (mm)	ストッパー	取付高さ (mm)	耐荷重 (daN)		
自在		ST-100	ゴム(黒)巻 金属ホイール(B)	100	32	—	130	120		
		ST-100S				あり				
		ST-130		130	38	—	177	180		
		ST-130S				あり				
		ST-150		150	42	—	198	200		
		ST-150S				あり				
		ST-130VU	ウレタン巻 金属ホイール(B)	130	38	—	177	260		
		ST-130SVU				あり				
		ST-150VU		150	42	—	198	300		
		ST-150SVU				あり				
				ST-100GNU	ウレタン巻 ナイロンホイール(B)	100	29	—	130	120
				ST-100SGNU				あり		
	ST-100NB		100	29		—	130	120		
						ST-100SNB			あり	

※B:ベアリング入ホイール ※1daN=10N=1.02kgf

キャスター取付用金具 (純正部品)

■ キャスタープレート(70mmピッチ用)

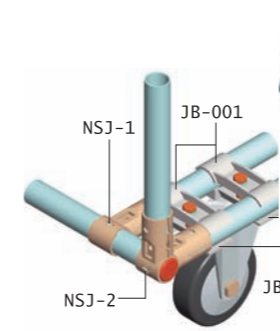
品番	JB-001	JB-002	JB-001-33
形状			
	キャスタープレートA-70-28	キャスタープレートB-70-28	キャスタープレートA-70-33

※JB-001とJB-002は、ステンレス製タイプもあります。
品番 JB-001SU (ステンレス製)
JB-002SU (ステンレス製)

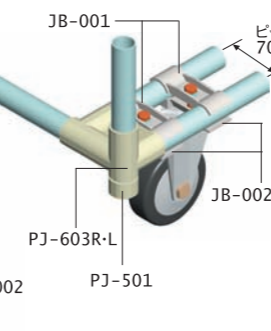
■ キャスタープレート(81.5mmピッチ用)

品番	JB-005	JB-006	JB-005-33
形状			
	キャスタープレートA-82-28	キャスタープレートB-82-28	キャスタープレートA-82-33

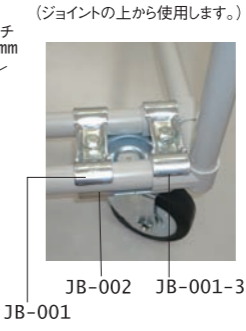
■ メタルジョイント仕様



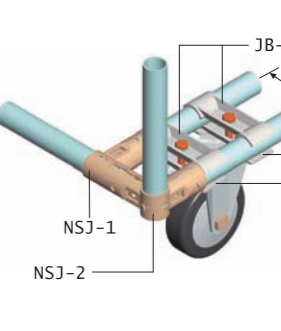
■ プラジョイント仕様



■ JB-001-33使用例



■ メタルジョイント仕様専用



■ JB-005-33使用例



静電タイプ 金属フレームキャスター 固定ボルト(M8×35)2本付

※電気抵抗値10⁶Ω以下 (すべて共通) 当社測定値、保証値ではありません。

タイプ	外観	品番	車輪	車輪径 (mm)	車輪幅 (mm)	ストッパー	取付高さ (mm)	耐荷重 (daN)			
自在		DST-100	静電防止ゴム(黒) 金属ホイール(B)	100	32	—	130	120			
		DST-100S				あり					
		DST-130		130	38	—	177	180			
		DST-130S				あり					
		DST-150		150	42	—	198	200			
		DST-150S				あり					
		固定			DSK-100	静電防止ゴム(黒) 金属ホイール(B)	100	32	—	130	120
					DSK-130				—		
					DSK-150		—	198	200		
							—				

※B:ベアリング入ホイール ※1daN=10N=1.02kgf

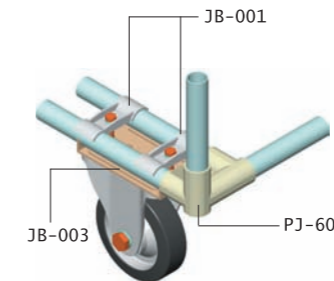
樹脂フレームキャスター 固定ボルト(M8×40)2本付

タイプ	外観	品番	車輪	車輪径 (mm)	車輪幅 (mm)	ストッパー	取付高さ (mm)	耐荷重 (daN)			
自在		TJT-100	ウレタン巻 ナイロン(B)巻	100	32	—	145	80			
		TJT-100S				あり					
		TJT-130		130	34	—	170	80			
		TJT-130S				あり					
		固定			TJK-100	ウレタン巻 ナイロン(B)巻	100	32	—	145	80
					TJK-130				—		

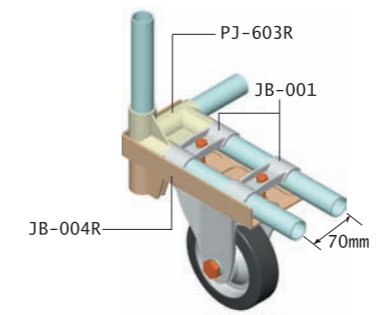
※1daN=10N=1.02kgf

■ キャスターベース(台車用)

品番	JB-003
形状	
	プラスチックジョイント用キャスターベースA (JB-001[2個]とセットで使用します。)

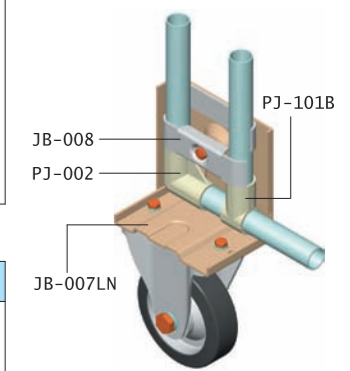


品番	JB-004R・L
形状	
	プラスチックジョイント用キャスターベースB (JB-001[2個]とセットで使用します。)



■ キャスターベース(カゴ台車用)

品番	JB-007RN・LN
形状	
	プラスチックジョイント用カゴ専用コーナー金具 固定ボルト M8-25×2



品番	JB-008
形状	
	プラスチックジョイント用カゴ専用コーナー金具 固定ボルト M8-35、ナット付